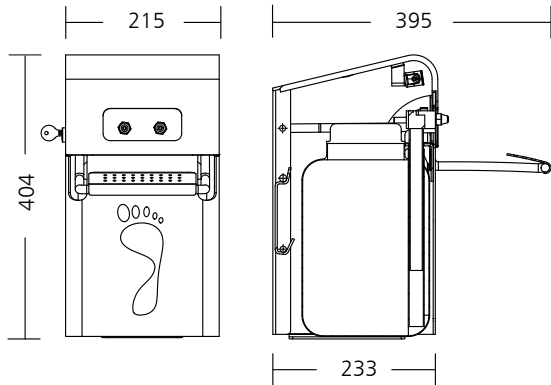


ingo-ped® 3

Sprühgerät für desinfizierende Fußsprays,
abschließbar, wandhängend, Aluminiumgehäuse, 7,5 Liter
Nachfüllbehälter

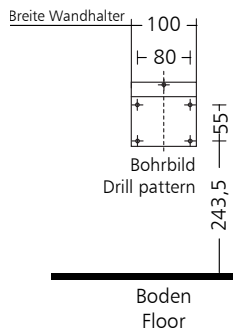


ingo-ped® 3

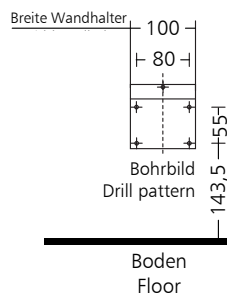


Empfohlene Montage

Montage über dem Boden



Bodenmontage



Maße (ca.) in mm

Produkteigenschaften

- ▶ Spender zur Dosierung von desinfizierenden Fußsprays auf alkoholischer Basis
- ▶ Mit 7,5 Liter Nachfüllbehälter
- ▶ Zum Nachfüllen aus Großgebinden geeignet, produktunabhängige Füllgutwahl
- ▶ Mechanische Bedienung
- ▶ Abschließbar
- ▶ Wandhängend
- ▶ Inkl. Montageset für Vierpunkt-Wandbefestigung

Wissenswertes

- Referenzen: ▶ Sport- und Saunalandschaft
- Einsatzbeispiele: ▶ Besonders geeignet für Bäder, Sportstätten, Saunanlagen, etc.

Technische Daten

- Gehäuseoberenteil: Aluminium, schwarz eloxiert,
Gehäuseunterteil: eloxiertes Aluminium, mattsilber
- Dosierpumpe: Edelstahl mit 2 Düsen
- Dosiermenge: ca. 3 ml/Hub
- Fußpedal: Edelstahlbügel mit Edelstahltrittblech
- Container: PE-Kunststoff, 7,5 Liter
- Wandmontage: Wandmontage mit 4 Schrauben und Dübeln

Ausschreibungstexte - Siehe Rückseite

ingo-ped 3/0320/1.2



Technische Änderungen vorbehalten.
Vor Einsatz neuer Füllgüter sind Tests erforderlich!



OPHARDT HYGIENE-TECHNIK GmbH + Co. KG
Lindenau 27 | 47661 Issum | Germany
Tel.: +49 (0) 28 35 18-10 | Fax +49 (0) 28 35 18-77
planer@ophardt.com | www.ophardt.com

ingo-ped® 3

Sprühgerät für desinfizierende Fußsprays,
abschließbar, wandhängend, Aluminiumgehäuse, 7,5 Liter
Nachfüllbehälter

Ausschreibungstexte

... Stück **ingo-ped® 3** **Art.-Nr. 2400290**
Fußsprüher für desinfizierende Fußsprays
auf alkoholischer Basis, 7,5 Liter Nachfüllbe-
hälter, großes robustes Fußpedal aus Edelstahl,
Gehäuseoberteil aus schwarz eloxiertem
Aluminium, Gehäuseunterteil aus mattsilber
eloxiertem Aluminium. Edelstahl-Pumpe mit 2
Sprühdüsen, wandhängend, abschließbar,
Abmessung: B 215 x H 404 x T 395 mm

Fabrikat: **ingo-man®**
Hersteller: OPHARDT HYGIENE-TECHNIK GmbH + Co. KG